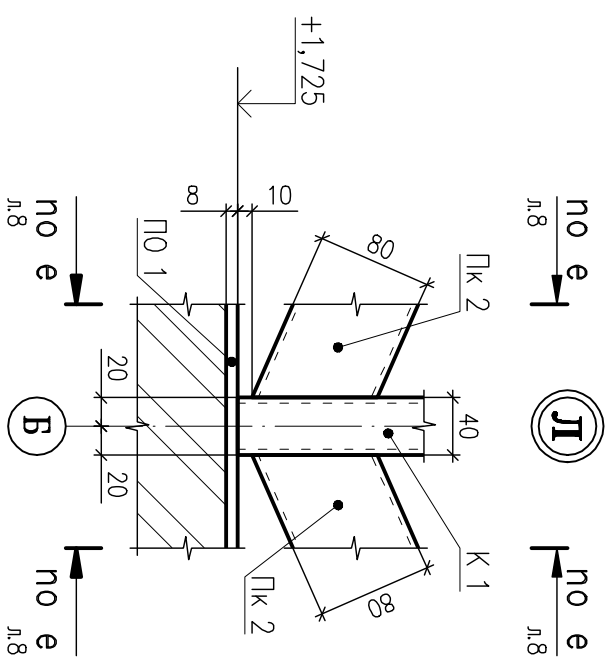
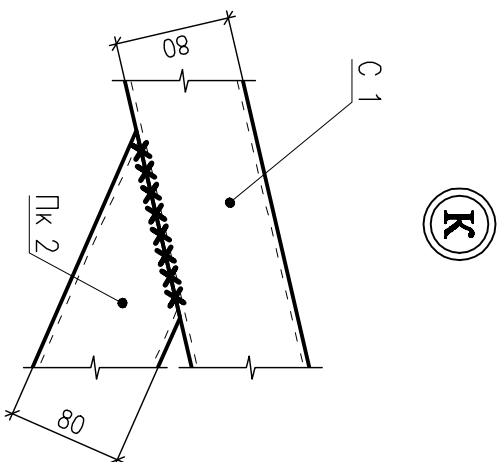
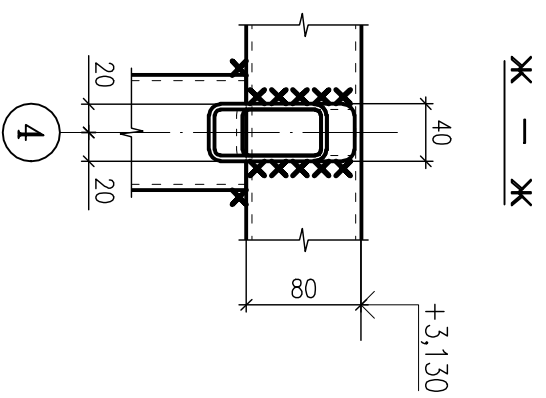
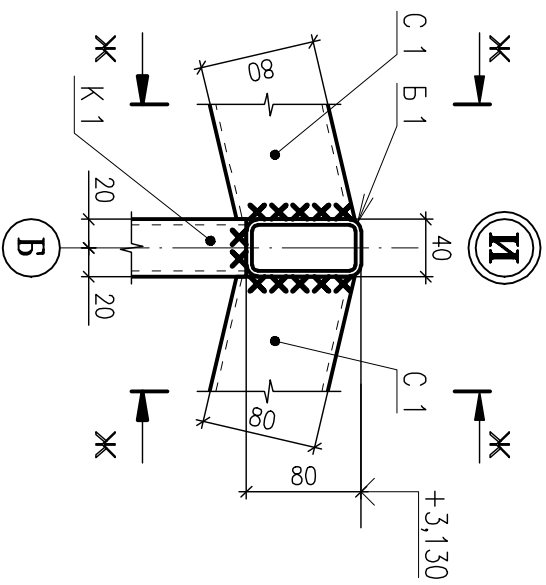
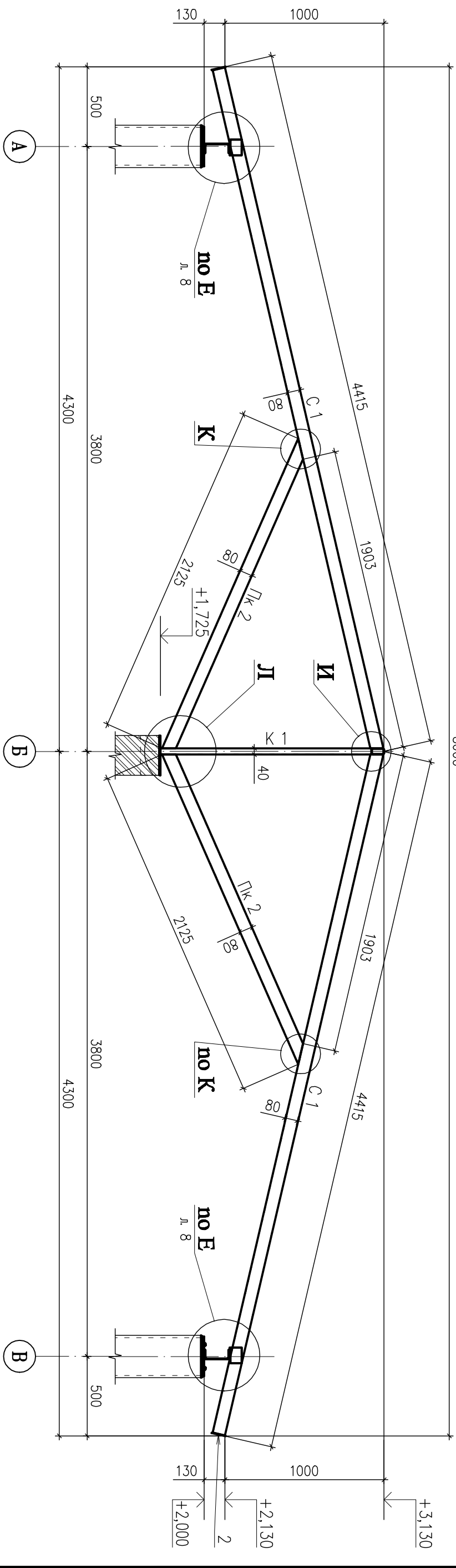


Разрез 3-3

Лист 8

8600



Согласовано

Инв.№ подл.	Подп. и дата	Взам.Инв.№
10-0178 и1		10-0178 и2

1. Смотреть совместно с листами 8 и 9.
2. Сварка ручная электродуговая по ГОСТ 5264-80*. Катет сварных швов принимать по наименьшей толщине одного из свариваемого элемента.
3. Спецификацию конструктивных элементов смотри на листе 11.

ЛП - 147 - 10 КМ			
Ленинградская область, г. Сосновы Бор, ул. Солнечная, дом 1.			
Игровой павильон МДОУ №5 (капитальный ремонт)			
Изм.	Колуч	Лист	№ док
Разроб.	Кушевцова И.В.	Прикошко И.В.	Подпись
Проверил	Кушевцова М.С.	Прикошко М.С.	Дата
Н. контр.	Прикошко С.Н.	Иванов А.И.	01.11.10
Утв.	Иванов А.И.		01.11.10
Разрез 3-3.		Узел И, Узел К, Узел Л.	
ООО "РСУ"		Страница	Лист
		Р	10

Копировал :

Формат А 3